



DE

LUFTENTFEUCHTER

DRY CUBE



GEBRAUCHSANLEITUNG

Lesen Sie die vorliegende Gebrauchsanleitung aufmerksam durch, bevor Sie den Luftentfeuchter in Betrieb nehmen oder warten.

Halten Sie alle Sicherheitshinweise sorgfältig ein: Eine Nichtbeachtung kann zu Unfällen und/oder Schäden führen. Bewahren Sie diese Anleitung für zukünftiges Nachschlagen gut auf.



Das Innengerät ist mit brennbarem Gas R290 eingefüllt



Lesen die Anweisungen vor der Installation und Verwendung des Geräts



Lesen Sie vor der Installation des Geräts das Installationshandbuch.



Lesen die Serviceanleitung, bevor das Gerät zu reparieren.

DAS KÄLTEMITTEL R290

- Um korrekt zu funktionieren, besitzt das Klimagerät in seinem Inneren einen Kühlkreislauf, in dem ein umweltfreundliches Kühlmittel zirkuliert: R290 = GWP (Treibhauspotential: 3)
- Dabei handelt es sich um ein nur leicht entflammbares und geruchloses Kühlmittel mit optimalen thermodynamischen Eigenschaften, die für eine hohe Energieeffizienz sorgen.

Achtung:

Angesichts der geringen Entflammbarkeit dieses Kühlmittels wird empfohlen, die Sicherheitshinweise in dieser Anleitung strengstens zu befolgen.

Keine anderen als die empfohlenen Hilfsmittel zum Beschleunigen des Abtauprozesses oder zur Reinigung verwenden.

Bei Reparaturen nur die Herstellerangaben befolgen und immer einen Technibel-Kundendienst beauftragen.

Alle Reparaturen, die von unqualifiziertem Personal ausgeführt werden, können gefährlich sein. Das Gerät darf nicht in einem Raum mit Zündquellen im Dauerbetrieb gelagert werden. (z.B.: offene Flammen, ein eingeschaltetes Gasgerät oder ein eingeschalteter Elektroheizer). Nicht durchbohren oder verbrennen.

Das Gerät muss in einem Raum mit einer Grundfläche von mehr als 4 m² installiert, verwendet und gelagert werden.

Das Gerät enthält das entflammbare Gas R290. Achtung, die Kühlmittel sind geruchslos.



ALLGEMEINE BETRIEBS- UND SICHERHEITSINFORMATIONEN

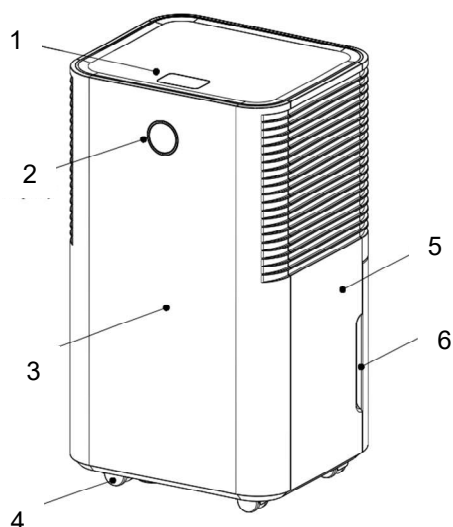
- **Dieses Gerät ist ein hocheffizienter Luftentfeuchter, der nur für den häuslichen Gebrauch bestimmt ist!**
- Benutzen Sie den Luftentfeuchter nur im Rahmen der in diesem Handbuch beschriebenen Anweisungen. Jeder nicht vom Hersteller empfohlene Gebrauch kann Brände, Stromstöße oder Fehlfunktionen verursachen.
- Das Gerät muss, da es Kältemittel enthält, stets senkrecht positioniert werden.
- Stellen Sie nach der Öffnung der Packung das Gerät in senkrechter Position auf und warten sie zwei Stunden vor der Nutzung, damit sich das Kältemittel stabilisieren kann.
- Vergewissern Sie sich, dass die Stromversorgung der erforderlichen Spannung entspricht (230V~/1/50Hz)
- Dieses Gerät darf von Kindern ab 8 Jahren und Personen mit eingeschränkten körperlichen, sensorischen und geistigen Fähigkeiten oder welche nicht über die erforderlichen Erfahrungen oder Kenntnisse verfügen, nur dann benutzt werden, wenn sie beaufsichtigt werden oder in den Gebrauch des Produkts eingewiesen wurden und somit die möglichen Gefahren kennen und verstanden haben.
- Kinder dürfen nicht mit diesem Gerät spielen.
- Die Reinigung und die Wartungsarbeiten, für die der Bediener zuständig ist, dürfen nicht von unbeaufsichtigten Kindern ausgeführt werden.
- Prüfen Sie, ob der Stecker fest eingesteckt ist. Verwenden Sie keine Mehrfachstecker. Berühren Sie den Stecker nicht mit nassen Händen. Vergewissern Sie sich, dass der Stecker sauber ist.
- Kindern im Alter von 3–8 Jahren ist lediglich das Ein- und Ausschalten des Geräts gestattet, sofern sich das Gerät im normalen Betriebsmodus befindet, sie in den sicheren Gebrauch des Geräts eingewiesen wurden und die Gefahren verstanden haben.
- Kinder zwischen 3 und 8 Jahren dürfen das Gerät nicht an die Steckdose anschließen, die Einstellungen ändern oder Wartungsarbeiten daran ausführen.
- **Ziehen Sie bei Nichtgebrauch oder zur Reinigung den Stecker aus der Steckdose. Ein eingesteckter Stecker kann Stromschläge oder Unfälle verursachen.**

- Um das Gerät vom Stromnetz zu trennen, den Schalter auf OFF stellen und dann den Stecker aus der Steckdose ziehen. Ziehen Sie dabei nur direkt am Stecker. Ziehen Sie nicht am Kabel.
 - Das Stromkabel darf nicht geknickt, über den Boden geschleift, verdreht oder mit Gewalt aus der Steckdose gezogen werden. **Schalten Sie das Gerät nicht ein, wenn Kabel oder Stecker beschädigt sind: Es besteht Brand- oder Stromschlaggefahr!** Wenn das Netzkabel beschädigt ist, muss es durch den Kundendienst ersetzt werden.
 - **Stellen Sie keine schweren Gegenstände auf das Gerät.**
 - Um das Austreten von Wasser zu vermeiden, den Wasserbehälter entleeren, bevor Sie das Gerät verstellen.
 - Legen Sie den Luftentfeuchter nicht schräg auf eine Seite und kippen Sie ihn nicht um; das austretende Wasser könnte das Gerät beschädigen.
 - **Verwenden Sie das Gerät nicht auf unstabilen oder geneigten Flächen: Wasserverluste könnten zu Störungen oder anomalen Vibrationen mit dementsprechender Geräuscentwicklung führen.**
 - Der Luftentfeuchter muss mit **50 cm Mindestabstand** zur Wand oder anderen Hindernissen aufgestellt werden, um die Wärme korrekt abstrahlen zu können.
 - **Schließen Sie alle offenen Fenster, um die höchstmögliche Entfeuchtung zu erzielen.**
 - **Stecken Sie keine Gegenstände oder Nadeln in das Luftaustrittsgitter.**
 - **Decken Sie auf keine Weise die Luftansaug- und Austrittsgitter ab.**
- ACHTUNG!**
Falls Sie eine Anomalie feststellen, das Gerät unverzüglich ausschalten und den Stecker aus der Steckdose ziehen. Nehmen Sie keine eigenständigen Reparaturen oder Änderungen an diesem Produkt vor und bauen Sie es nicht auseinander. Wenden Sie sich bei einer Fehlfunktion direkt an den Kundendienst.
- Tauchen Sie das Kabel, den Stecker oder sonstige Geräteteile nicht in Wasser oder andere Flüssigkeiten ein.
 - Setzen Sie den Luftentfeuchter nicht direktem Sonnenlicht aus.

- Halten Sie das Gerät von Wärmequellen entfernt, die Deformationen am Kunststoff verursachen könnten.
- Verwenden Sie keine Insektizide, Öle oder Spritzlacke in der Nähe des Gerätes; diese könnten den Kunststoff beschädigen und/oder zu einem Brand führen.
- **Halten Sie Gas oder entflammare Öle vom Gerät fern!**
- **Bewegen Sie das Gerät während des Betriebs nicht: Dies könnte zu Wasserverlusten oder Funktionsanomalien führen.**
- Im Fall von Interferenzen mit anderen elektrischen Geräten positionieren Sie diese mit einem Mindestabstand von 70 cm zueinander.

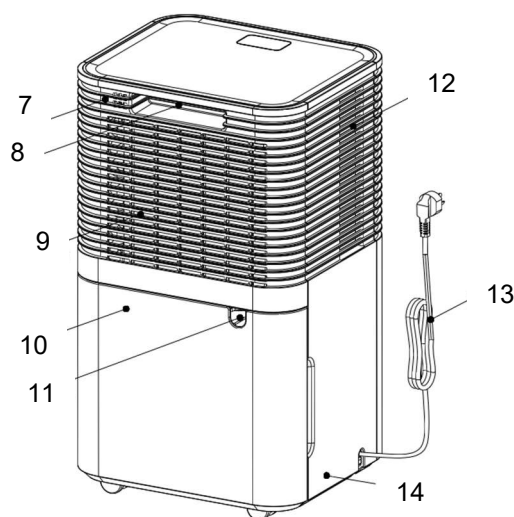
BESCHREIBUNG DER TEILE

VORDERANSICHT



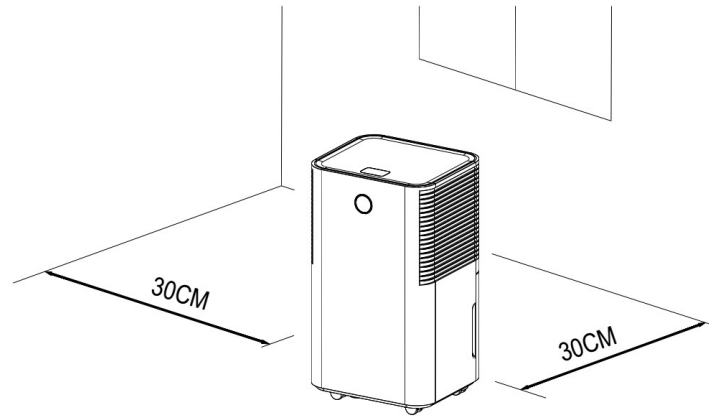
1. Schalttafel
2. Farbe LED-Ring
3. Frontblende
4. Räder
5. Seitenwand
6. Griff des Wassertanks
7. Rückwand

HINTERANSICHT



8. Griff
9. Lufteinlass
10. Wassertank
11. Kondensatablaufloch
12. Luftauslass
13. Netzkabel
14. Seitenwand

Die folgenden Abstände müssen eingehalten werden, um die Funktionstüchtigkeit des Luftentfeuchters zu garantieren.



GEBRAUCHSANLEITUNG

INBETRIEBNAHME DES LUFTENTFEUCHTERS

Stellen Sie das Gerät auf einer ebenen, stabilen und wärmebeständigen Fläche auf; beachten Sie dabei einen Mindestabstand von 1 m zu entzündlichen oder wärmeempfindlichen Flächen und 50 cm zu Wänden oder anderen Einrichtungsgegenständen.

Prüfen Sie, ob der Wasserbehälter korrekt positioniert ist.

Schließen Sie das Netzkabel an eine geeignete Steckdose (230V~/1/50 Hz) an.

Schalten Sie das Gerät über die POWER-Taste auf der Schalterblende ein.

Das Gerät gibt ein Tonsignal aus und befindet sich im Standby, der Farbring auf der Frontplatte leuchtet. Das Display zeigt die im Raum erkannte Luftfeuchtigkeit in % an. Stellen Sie daher einen Luftfeuchtigkeitsprozentsatz ein, der mindestens 3% niedriger ist als der des Raums, damit der Luftentfeuchter funktioniert.

Der Luftentfeuchter arbeitet ordnungsgemäß bei einer Raumtemperatur **von + 5 °C bis + 35°C**.

Wenn das Gerät bei einer niedrigen Raumtemperatur betrieben wird, kann die Fläche des Verdampfers Eis ansammeln, das die Leistungsfähigkeit des Luftentfeuchters verringern kann.

Wenn dieser Zustand eintritt, geht der Luftentfeuchter in den Entfrostmodus über. Der Verdichter schaltet sich aus, doch das Gebläse bleibt in Betrieb. Der Entfrostmvorgang kann einige Minuten dauern. Solange bleibt die Entfeuchtungsfunktion ausgeschaltet. Unterbrechen Sie das Entfrosten nicht und unterbrechen Sie nicht die Stromversorgung.

Wir empfehlen, den Luftentfeuchter nicht zu benutzen, wenn die Raumtemperatur unter 5° C liegt.

Entfernen Sie den Tank nicht, wenn das Gerät in Betrieb ist.

Wenn Sie das Kondensat kontinuierlich ablassen möchten, befolgen Sie die Anweisungen im entsprechenden Abschnitt.

VORSICHTSMASSNAHMEN BEIM GEBRAUCH

Der Entfeuchter startet erst, wenn die Luftfeuchtigkeit im Raum 3% höher ist als die eingestellte.

Der Luftentfeuchter arbeitet weiter, bis die eingestellte Luftfeuchtigkeit erreicht ist, mit Ausnahme von Unterbrechungen aufgrund des Befüllens des Tanks.

Wenn der Wassertank voll ist, läuft der Kompressor sofort nicht mehr und die Entfeuchtung stoppt. Der Lüfter stoppt nach 3 Minuten. Leeren Sie den Tank und positionieren Sie ihn neu: Nach diesen Vorgängen wird das Gerät wieder in Betrieb genommen.

AUFMERKSAMKEIT:

Nach jeder Betriebsunterbrechung müssen mindestens 3 Minuten vergehen, bis der Entfeuchter wieder anläuft: Diese Wartungsverzögerung schützt den Kompressor vor Schäden.

Ist dagegen die eingestellte Luftfeuchtigkeit in % höher als die im Raum vorhandene, startet der Entfeuchter nicht.

Wenn nach Befolgen der Anweisungen zum Starten des Luftentfeuchters der Luftentfeuchter nicht startet und das Symbol (POWER) nicht aufleuchtet oder der Luftentfeuchter grundlos stoppt, überprüfen Sie nur den Zustand des Steckers und des Netzkabels. Warten Sie danach 10 Minuten und starten Sie dann den Entfeuchter neu.

Wenn der Luftentfeuchter auch nach 10 Minuten nicht startet oder das Kabel oder der Stecker beschädigt sind, bringen Sie den Luftentfeuchter mit und wenden Sie sich an einen technischen Kundendienst.

ACHTUNG:

Wenn der Luftentfeuchter in Betrieb ist, produziert der Verdichter Wärme und der Luftentfeuchter gibt warme Luft an die Umgebung ab. Die Raumtemperatur wird sich also erhöhen. Dies ist eine normale Begleiterscheinung.

AUSSCHALTEN DES LUFTENTFEUCHTERS

Zum Ausschalten des Luftentfeuchters die POWER-Taste betätigen. Die Stromversorgung wird unterbrochen und der Luftentfeuchter stellt seinen Betrieb ein.

Ziehen Sie den Stecker aus der Steckdose, falls das Gerät für längere Zeit nicht benutzt wird.

BESEITIGUNG VON KONDENSAT

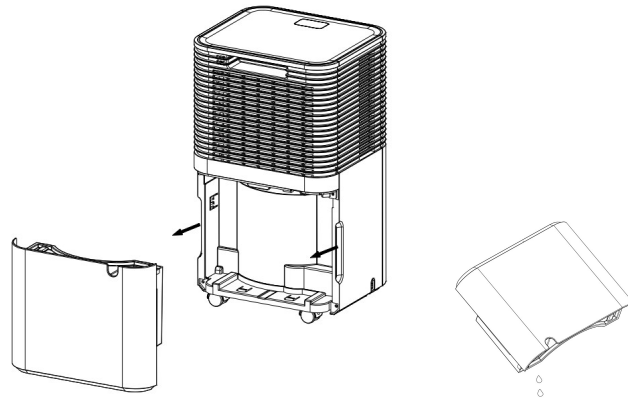
Die der Luft entzogene Feuchtigkeit kann im entsprechenden Tank gesammelt werden.

Wenn der Tank voll, nicht oder nicht richtig eingesetzt ist, leuchtet die Vollalarm-LED und gibt ein akustisches Signal aus, an dessen Ende sich das Gerät abschaltet.

Schalten Sie das Gerät durch Drücken der POWER-Taste aus und warten Sie einige Sekunden.

1. Ziehen Sie den Tank vorsichtig in Pfeilrichtung heraus.
2. Leeren Sie den Tank und trocknen Sie ihn gründlich.
3. Den Tank neu positionieren
4. Drücken Sie die POWER-Taste erneut, um das Gerät einzuschalten.

Hinweis: Leuchtet die LED „Tank voll“ auch nach dem Entleeren des Tanks, überprüfen Sie, ob der Schwimmer im Tank richtig positioniert ist.



Achten Sie darauf, den Schwimmer und die Sicherungsniete, die sich im Inneren des Tanks befinden, nicht zu beschädigen, da das Gerät sonst bei vollem Wassertank nicht automatisch aufhört zu arbeiten, und das Wasser auslaufen und den Tank benetzen und das Gerät beschädigen könnte.

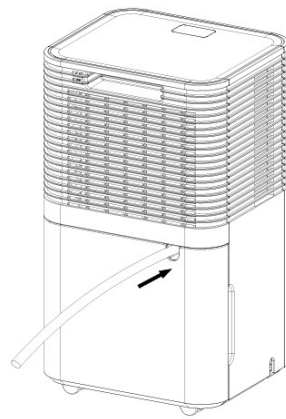
Hinweis Verwenden Sie das Ablaufrohr nicht, wenn Sie das Kondensat im Tank auffangen möchten, da sonst Wasser aus dem Rohr austreten könnte.

DAUERABFLUSS DES KONDENSWASSERS

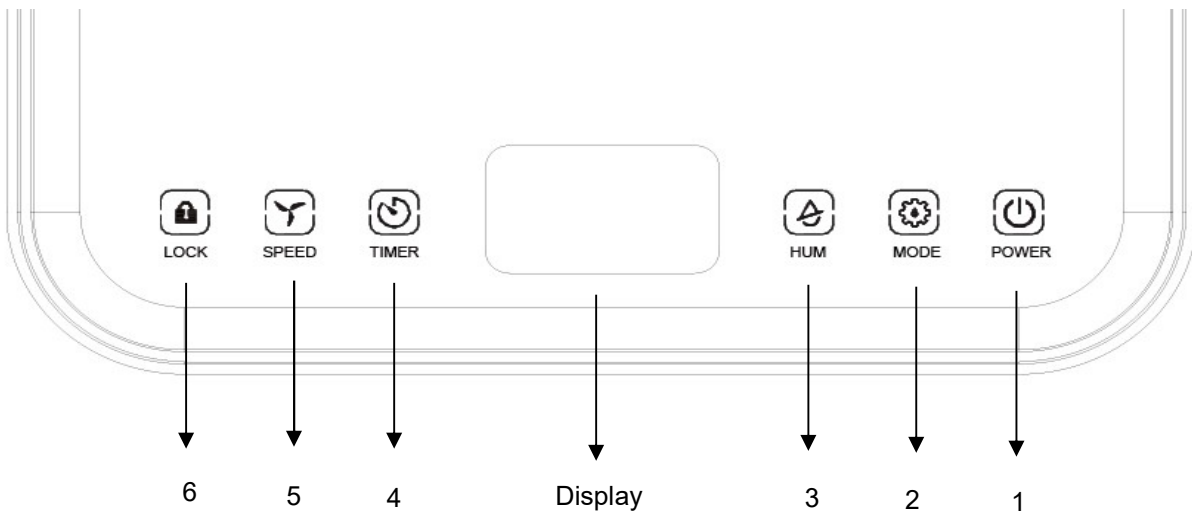
Das Kondenswasser kann durch Verwendung eines kleinen PVC-Schlauchs mit 11 mm Innendurchmesser (vorgesehen)

Schalten Sie das Gerät aus und ziehen Sie den Stecker, bevor Sie diesen Schlauch anschließen.

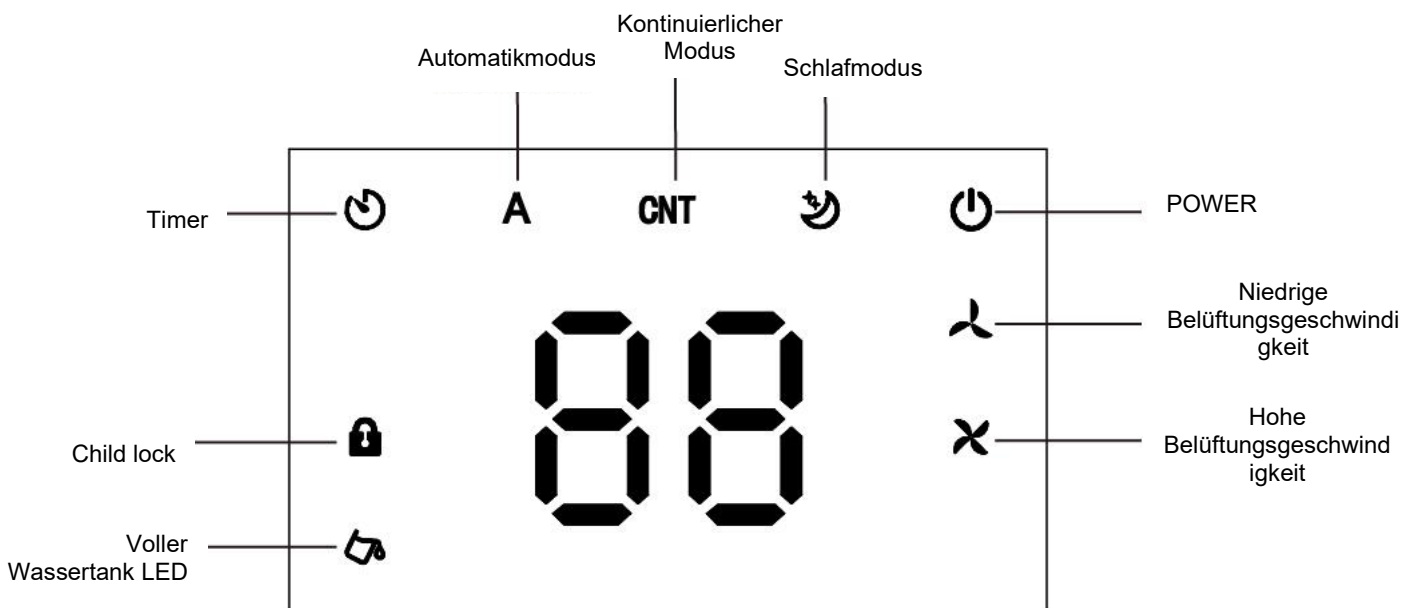
Verbinden Sie den Schlauch sicher mit der Kondensatablassöffnung und bereiten Sie einen Behälter vor, der das Wasser aufnehmen kann. Der Schlauch muss ohne Knicke oder Krümmungen angeschlossen werden, um ein leichtes Abfließen des Kondensats zu ermöglichen, und muss in einer größeren Höhe als die Abflussöffnung angebracht werden. Bereiten Sie beim Abnehmen des Schlauchs einen Behälter vor, um eventuell aus dem Schlauch austretendes Restwasser aufzufangen.



SCHALTERBLENDE



ANZEIGE AUF DEM BEDIENFELD



1. POWER-TASTE: Drücken Sie diese Taste, um den Entfeuchter ein- und auszuschalten. Um den Luftentfeuchter einzuschalten, drücken Sie diese Taste, das Gerät gibt einen Signalton aus und befindet sich im Standby-Modus. Es funktioniert im Auto-Modus und bei hoher Lüftergeschwindigkeit. Der Entfeuchter beginnt nur zu arbeiten, wenn die Luftfeuchtigkeit in % niedriger ist als die im Raum erkannte (die auf dem Display angezeigt wird), und stellen Sie dann die gewünschte Luftfeuchtigkeit ein. Während des Betriebs leuchtet das Power-Symbol auf dem Display immer und das Display zeigt die während des Betriebs des Luftentfeuchters im Raum festgestellte Luftfeuchtigkeit an. Durch erneutes Drücken dieser Taste stoppt das Gerät und die Belüftung stoppt.

2. MODE-TASTE: Das Gerät arbeitet in folgender kreisförmiger Reihenfolge: Auto Mode -> Continuous Mode -> Sleep Mode, die entsprechenden Symbole leuchten auf dem Display entsprechend dem gewählten Modus auf

Auto-Modus: Wenn die Luftfeuchtigkeit im Raum 3% höher als die eingestellte ist, beginnen die Lüftung und der Kompressor nach 3 Minuten zu arbeiten. Andererseits, wenn die Luftfeuchtigkeit im Raum 3% niedriger als die eingestellte ist, stoppt der Kompressor, während die Belüftung für kurze Zeit fortgesetzt wird. Im Auto-Modus ist es möglich, die Belüftung und die Luftfeuchtigkeit einzustellen.

Kontinuierlicher Modus: Das Gerät arbeitet kontinuierlich, aber es ist nicht möglich, die Luftfeuchtigkeit und die Belüftung einzustellen.

Sleep-Modus: Drücken Sie die Mode-Taste auf dem Bedienfeld, um diese Funktion zu aktivieren, das Symbol leuchtet auf dem Display. Wenn innerhalb von 10 Sekunden keine Auswahl auf dem Bedienfeld getroffen wird, schaltet sich das Display aus und die Lüftergeschwindigkeit ändert sich von hoch auf niedrig. Um die Beleuchtung wieder zu aktivieren, drücken Sie eine beliebige Taste auf dem Bedienfeld. Drücken Sie die Mode-Taste erneut, um diese Funktion zu deaktivieren.

Im Schlafmodus kann die Lüftergeschwindigkeit nicht angepasst werden, aber die Luftfeuchtigkeit kann angepasst werden.

3. HUM-TASTE (HUMIDITY): Drücken Sie diese Taste, um die gewünschte Luftfeuchtigkeit im Raum (von 30 bis 80 %) in Schritten von 5 % einzustellen. Durch langes Drücken dieser Taste wird die Luftfeuchtigkeit im Raum auf dem Display angezeigt.

4. TIMER-TASTE: Ermöglicht das Programmieren des Einschaltens (bei ausgeschaltetem Gerät) oder Ausschaltens (bei eingeschaltetem Gerät) von 0 bis 24 Stunden. Jedes Mal, wenn die Taste gedrückt wird, entspricht das Einstellungsintervall 1 Stunde, und es ist möglich, die eingestellte Zeit auf dem Display anzuzeigen, das Symbol auf dem Display leuchtet während des eingestellten Zeitintervalls. Es ist immer möglich, die eingestellte Zeit durch Drücken der Timer-Taste anzuzeigen, dann zeigt das Display wieder die in der Umgebung erkannte Luftfeuchtigkeit an. Um den Timer zu deaktivieren, muss das Display „00“ anzeigen (blinkt 4 Mal), und das Timer-Symbol auf dem Display erlischt.

5. GESCHWINDIGKEITSTASTE (VENTILATION SPEED): Es ist nur im Auto-Modus möglich, die Belüftungsgeschwindigkeit einzustellen. Drücken Sie diese Taste, um die Geschwindigkeit von hoch auf niedrig einzustellen, die entsprechenden Symbole leuchten auf dem Display entsprechend der getroffenen Auswahl auf.

6. TASTE CHILD LOCK (SCHLÜSSELSCHLOSS KINDER): Durch langes Drücken dieser Taste wird die Sperrfunktion des Bedienfelds aktiviert, das entsprechende Symbol im Display leuchtet auf und es ist keine Auswahl am Bedienfeld mehr möglich. Drücken Sie diese Taste erneut lange, um diese Funktion zu deaktivieren, das Symbol im Display erlischt. Beim Ausschalten des Gerätes wird die Kindersicherung automatisch deaktiviert.

MEMORY FUNCTION: Der Luftentfeuchter startet nach einem Stromausfall automatisch neu, wobei die letzten Einstellungen beibehalten werden.

FARBE LED-RING

Auf der Vorderseite des Luftentfeuchters befindet sich ein kreisförmiges Display, das je nach im Raum erkannter Luftfeuchtigkeit verschiedene Farben anzeigt:

Blau = Umgebungsfeuchtigkeit unter 45%

Grün = Umgebungsfeuchtigkeit zwischen 45 % und 65 %

Rot = Umgebungsfeuchtigkeit über 65 %

Wenn E0, E2, CL, CH, LO, HI auf dem Display des Bedienfelds erscheinen, ist die Farbe des LED-Rings rot. (Fehlercodes finden Sie im Abschnitt zur Fehlerbehebung).

REINIGUNG UND PFLEGE

PFLEGE DER AUSSENSEITE DES LUFTENTFEUCHTERS

Achtung

Ziehen Sie immer den Stecker aus der Steckdose, bevor Sie den Luftentfeuchter reinigen, um Stromschläge oder Fehlfunktionen zu vermeiden.

Achtung

Benetzen Sie das Gerät nicht mit Wasser und tauchen Sie es nicht in Wasser ein. Stromschlaggefahr!

Verwenden Sie ein weiches, feuchtes Tuch, um die Außenseite des Luftentfeuchters zu reinigen.

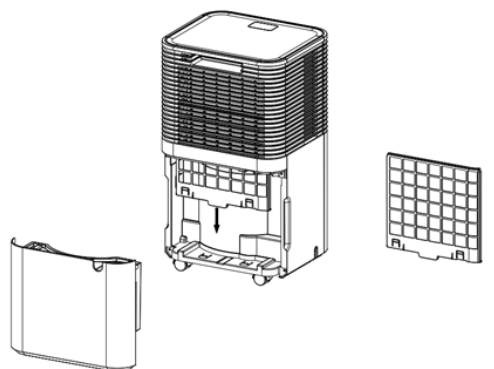
Verwenden Sie auf keinen Fall Lösungsmittel, Benzin, Xylol, Talkpuder und Bürsten: Sie können die Oberfläche beschädigen oder die Farbe des Gehäuses verändern.

REINIGUNG DES WASSERBEHÄLTERS

Es wird empfohlen, den Tank alle 14 Tage zu entfernen, um Schimmel- und Bakterienbildung zu vermeiden. Füllen Sie den Wassertank mit sauberem Wasser und etwas Spülmittel, leeren Sie ihn und spülen Sie ihn aus.

REINIGUNG DES LUFTFILTERS

1



Der Filter hat die Aufgabe, in der Luft vorhandenen Staub und Druck herauszufiltern. Wenn der Filter durch Staub verstopft ist, wird der Stromverbrauch über dem Durchschnitt liegen.

Anweisungen zur Reinigung:

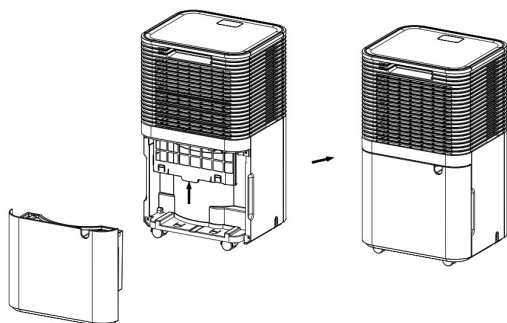
1. Entfernen Sie den Wassertank, und entfernen Sie dann den Filter, indem Sie ihn von unten in Pfeilrichtung schieben.

Waschen den Filter mit lauwarmem und eingeseiftem Wasser. VERWENDEN SIE KEINEN ALKOHOL, KEIN BENZOL ODER ANDERE AGGRESSIVE PRODUKTE.

Lassen Sie den Filter auf natürliche Weise trocknen, bevor Sie ihn erneut einsetzen.

Verwenden sie keine schwämme oder bürsten, um den filter zu reinigen, da er beschädigt werden kann

2



2. Setzen Sie den Filter neu ein, indem Sie ihn wie durch den Pfeil angezeigt einsetzen, und setzen Sie den Wassertank wieder ein.

Verwenden Sie den Luftentfeuchter nicht ohne Filter, da der Staub die Effizienz des Verdampfers beeinträchtigen und so einen höheren Energieverbrauch verursachen könnte.

KONSERVIERUNG UND LAGERUNG

Wenn das Gerät längere Zeit nicht verwendet wird, müssen Sie die folgenden Schritte ausführen, bevor Sie es lagern.

1. Schalten Sie das Gerät mit der Power-Taste aus und ziehen Sie das Netzkabel aus der Steckdose.
2. Beseitigen Sie das im Wassertank abgelagerte Wasser und trocknen Sie es gründlich
3. Reinigen Sie den Luftfilter und lassen Sie ihn vollständig trocknen
4. Stecken Sie das Netzkabel in den Wassertank
5. Ersetzen Sie den Filter
6. Lagern Sie das Gerät aufrecht und an einem kühlen, trockenen und belüfteten Ort.

PROBLEMBEHEBUNG

PROBLEM	MÖGLICHE URSACHE	LÖSUNG
Der Luftentfeuchter funktioniert nicht. Es können keine Einstellungen vorgenommen werden.	Die Temperatur liegt über 35 °C oder unter 5 °C. Die LED Tank voll blinkt Der Stecker ist nicht richtig angeschlossen. Die Luftfeuchtigkeit im Raum ist mindestens 3% niedriger als eingestellt	Bei diesen Temperaturen funktioniert das Gerät nicht Entleeren Sie den Tank und positionieren Sie den Tank richtig. Schließen Sie den Stecker an. Stellen Sie die Luftfeuchtigkeit auf weniger als 3% im Vergleich zu der im Raum ein
Der Lärm nimmt plötzlich während des Betriebs zu.	Das Gerät wird auf eine unebene Fläche gestellt. Der Luftfilter ist verstopft	Stellen Sie das Gerät auf eine normale und stabile Oberfläche. Reinigen Sie den Filter
Reduzierter Entfeuchtungseffekt	Der Filter ist voller Staub. Der Lufteinlass und -auslass sind blockiert.	Reinigen Sie den Filter. Entfernen Sie Gegenstände, die den Lufteinlass und -auslass blockieren.
E2	Problem mit dem Feuchtigkeitssensor	Wenden Sie sich an ein Servicecenter, um den Sensor auszutauschen
LO HI CL CH	Die Luftfeuchtigkeit in der Umgebung beträgt weniger als 20 % Die Luftfeuchtigkeit in der Umgebung ist höher als 90% Niedertemperaturschutz in einer Umgebung unter 5 ° C Hochtemperaturschutz in der Umgebung über 38 ° C	Das Schutzsystem wird aktiviert und der Entfeuchter stoppt

EG-VERORDNUNG 517/2014 - F-GAS

Das Gerät enthält R290, ein Erdgas mit dem Treibhauspotential (GWP) = 3 - Kg. 0,0050 = 0,000015 Tonn CO₂ equiv.

Das Kältemittel R290 darf nicht in die Umwelt gelangen.



INFORMATION ZUR VORSCHRIFTSGEMÄSSEN ENTSORGUNG DES PRODUKTES gemäß der „EUROPÄISCHEN RICHTLINIE 2012/19/EG ÜBER ELEKTRO- UND ELEKTRONIK-ALTGERÄTE“

Am Ende seiner Lebensdauer darf dieses Gerät nicht im Haushaltsmüll entsorgt werden. Jeder Verbraucher kann einen wichtigen Beitrag zur erneuten Nutzung, zum Recycling und zu anderen Formen der Wiederverwendung dieser Altgeräte leisten.

Das Gerät muss zu den Mülltrennungszentren der Gemeinde gebracht werden. Es ist aber auch möglich, es beim Kauf eines neuen, gleichartigen Geräts kostenlos an den Händler zurückzugeben.

Die getrennte Entsorgung elektrischer und elektronischer Geräte verhindert eine Belastung der Umwelt und Gesundheit durch eine unsachgemäße Abfallbeseitigung. Außerdem ermöglicht das Recycling der darin enthaltenen Materialien eine erhebliche Ressourcen- und Energieeinsparung.

Als Hinweis auf die Verpflichtung zur getrennten Entsorgung ist auf dem Gerät das Symbol der durchgestrichenen Abfalltonne abgebildet.

Vorsichtsmaßnahmen für den Spezialisten

Haltungsanforderungen für die Wartung (Reparaturen sollten nur von Fachleuten durchgeführt werden).

a) Jede Person, die an der Arbeit oder Unterbrechung eines Kältemittelkreislaufs beteiligt ist, muss im Besitz eines gültigen Zertifikats einer akkreditierten Bewertungsstelle der Branche sein, das ihre Kompetenz zum sicheren Umgang mit Kältemitteln gemäß einer branchenweit anerkannten Bewertung bestätigt Spezifikation.

b) Die Wartung sollte nur gemäß den Empfehlungen des Geräteherstellers durchgeführt werden. Wartungs- und Reparaturarbeiten, die die Hilfe anderer qualifizierter Personen erfordern, müssen unter Aufsicht einer Person durchgeführt werden, die für den Umgang mit brennbaren Kältemitteln zuständig ist. Sicherheitsvorbereitungsarbeiten

Die maximale Kältemittelfüllmenge ist in der folgenden Tabelle angegeben a

(Hinweis: Den R290-Aufladebetrag entnehmen Sie dem Typenschild).

Raumgröße (m ²)	4	11	15
Maximale Gebühr (kg)	<0.152	0.225	0.304

Tabelle a - Maximale Belastung (kg)

Vor Beginn der Arbeiten an Anlagen mit brennbaren Kältemitteln sind Sicherheitsüberprüfungen erforderlich, um sicherzustellen, dass die Zündgefahr minimiert wird. Bei Reparaturen an der Kälteanlage sind vor Arbeiten an der Anlage folgende Vorsichtsmaßnahmen zu beachten.

Arbeitsablauf

Die Arbeiten müssen nach einem kontrollierten Verfahren durchgeführt werden, um das Risiko des Vorhandenseins von brennbaren Gasen oder Dämpfen während der Ausführung der Arbeiten zu minimieren.

Allgemeiner Arbeitsbereich

Alle Wartungsmitarbeiter und andere Personen, die in der Nähe arbeiten, sollten über die Art der durchgeführten Arbeiten unterrichtet werden. Arbeiten in beengten Räumen sind zu vermeiden. Der Bereich um den Arbeitsbereich muss unterteilt werden. Stellen Sie sicher, dass die Bedingungen innerhalb des Bereichs durch die Kontrolle von brennbarem Material sichergestellt sind.

- Prüfen Sie, ob Kältemittel vorhanden ist

Der Bereich sollte vor und während der Arbeit mit einem geeigneten Kältemitteldetektor überprüft werden, um sicherzustellen, dass der Techniker sich potenziell toxischer oder entzündlicher Atmosphären bewusst ist. Stellen Sie sicher, dass das verwendete Lecksuchgerät für die Verwendung mit allen anwendbaren Kältemitteln geeignet ist, d. h. funkenfrei, ordnungsgemäß abgedichtet oder eigensicher.

- Vorhandensein eines Feuerlöschers

Bei Heißenarbeiten an der Kälteanlage oder den dazugehörigen Teilen müssen geeignete Feuerlöschrichtungen vorhanden sein. Es ist notwendig, einen Trockenpulver- oder CO₂-Feuerlöscher neben dem Ladebereich zu haben.

- Keine Zündquellen

Keine Person, die Arbeiten an einer Kälteanlage mit Exposition gegenüber Rohrleitungen durchführt, darf Zündquellen in einer Weise verwenden, die eine Brand- oder Explosionsgefahr darstellt. Alle möglichen Zündquellen, auch Zigarettenrauch, müssen in ausreichendem Abstand vom Montage-, Reparatur-, Ausbau- und Entsorgung, bei der das Kältemittel eventuell in den umgebenden Raum freigesetzt wird. Vor

Arbeitsbeginn ist die Umgebung des Gerätes auf Entflammbarkeit oder Zündgefahr zu überprüfen. "Rauchen verboten"-Schilder müssen angebracht werden.

- Belüfteter Bereich

Stellen Sie sicher, dass sich der Bereich im Freien befindet oder ausreichend belüftet ist, bevor Sie in das System einbrechen oder heiße Arbeiten durchführen. Während des Zeitraums, in dem die Arbeiten durchgeführt werden, muss eine kontinuierliche Belüftung vorhanden sein. Die Belüftung sollte das freigesetzte Kältemittel sicher verteilen und vorzugsweise an die Atmosphäre abgeben.

Kontrollen an Kühlgeräten

Beim Austausch von elektrischen Komponenten müssen diese für ihren Zweck geeignet sein und die korrekten Spezifikationen aufweisen. Die Wartungs- und Servicerichtlinien des Herstellers sollten immer befolgt werden. Wenden Sie sich im Zweifelsfall an die technische Abteilung des Herstellers.

Bei Installationen mit brennbaren Kältemitteln sind folgende Kontrollen durchzuführen:

--- Die tatsächliche Kältemittelfüllung richtet sich nach der Größe des Raums, in dem die kältemittelhaltigen Teile installiert sind;

--- Die Maschinen und Lüftungsöffnungen funktionieren einwandfrei und sind nicht verstopft;

--- Wenn ein indirekter Kältemittelkreislauf verwendet wird, muss der Sekundärkreislauf auf das Vorhandensein von Kältemittel überprüft werden;

--- Die Kennzeichnung am Gerät ist weiterhin sichtbar und lesbar. Unleserliche Markierungen und Schilder müssen korrigiert werden;

--- Kältemittelrohre oder -komponenten werden an einem Ort installiert, an dem es unwahrscheinlich ist, dass sie Substanzen ausgesetzt sind, die die kältemittelhaltigen Komponenten korrodieren, es sei denn, die Komponenten sind aus intrinsisch korrosionsbeständigen Materialien hergestellt oder ausreichend vor Korrosion geschützt.

- Kontrollen an elektrischen Geräten

Reparatur und Wartung elektrischer Komponenten müssen anfängliche Sicherheitsprüfungen und Komponenteninspektionsverfahren umfassen. Wenn ein Fehler auftritt, der die Sicherheit beeinträchtigen könnte, schließen Sie das Netzteil nicht an den Stromkreis an, bis dieser zufriedenstellend behoben ist. Kann die Störung nicht sofort behoben werden, sondern muss der Betrieb fortgesetzt werden, ist eine geeignete Zwischenlösung zu verwenden. Dies muss dem Eigentümer des Geräts gemeldet werden, damit alle Parteien informiert werden.

Zu den ersten Sicherheitsüberprüfungen gehören:

--- Dass die Kondensatoren entladen sind: Dies muss sicher geschehen, um die Möglichkeit von Funken zu vermeiden;

--- Dass während des Ladens, Wiederherstellens oder Spülens des Systems keine elektrischen Komponenten und Kabel freigelegt werden;

--- Dass es Massekontinuität gibt.

Reparaturen an abgedichteten Bauteilen

Bei Reparaturen an versiegelten Bauteilen müssen alle elektrischen Versorgungsleitungen von den zu bearbeitenden Geräten getrennt werden, bevor die versiegelten Abdeckungen usw. entfernt werden.

Wenn es während der Wartung unbedingt erforderlich ist, das Gerät mit elektrischer Energie zu versorgen, muss ein Lecksuchgerät an der kritischsten Stelle platziert werden, um vor einer möglicherweise gefährlichen Situation zu warnen.

Insbesondere ist auf Folgendes zu achten, damit durch Arbeiten an den elektrischen Komponenten das Gehäuse nicht so verändert wird, dass die Schutzart beeinträchtigt wird. Dazu gehören Schäden an Kabeln, zu viele Anschlüsse, Anschlüsse, die nicht den Originalspezifikationen entsprechen, Beschädigungen an Dichtungen, falsche Montage von Kabelverschraubungen usw.

- Stellen Sie sicher, dass das Gerät sicher montiert ist.

- Stellen Sie sicher, dass Dichtungen oder Dichtungsmaterialien nicht so abgebaut werden, dass sie nicht mehr dem Zweck dienen, das Eindringen brennbarer Atmosphären zu verhindern. Ersatzteile müssen den Herstellerangaben entsprechen.

HINWEIS: Die Verwendung von Silikondichtungsmittel kann die Wirksamkeit einiger Arten von Lecksuchgeräten beeinträchtigen. Eigensichere Komponenten müssen vor Arbeiten an ihnen nicht isoliert werden.

Reparatur eigensicherer Komponenten

Wenden Sie keine permanenten induktiven oder kapazitiven Lasten an den Stromkreis an, ohne sicherzustellen, dass die Spannung und der Strom, die für das verwendete Gerät zulässig sind, nicht überschritten werden.

Die eigensicheren Komponenten sind die einzigen, an denen in Gegenwart einer brennbaren Atmosphäre gearbeitet werden kann. Die Prüfmittel müssen von der richtigen Bewertung sein.

Ersetzen Sie Komponenten nur durch vom Hersteller angegebene Teile. Andere Teile können durch ein Leck das Kältemittel in der Atmosphäre entzünden.

Verdrahtung

Stellen Sie sicher, dass die Verkabelung keinem Verschleiß, Korrosion, übermäßigem Druck, Vibrationen, scharfen Kanten oder anderen nachteiligen Umwelteinflüssen ausgesetzt ist.

Die Steuerung muss auch die Auswirkungen von Alterung oder Dauerschwingungen von Quellen wie Kompressoren oder Ventilatoren berücksichtigen.

Erkennung brennbarer Kältemittel

Auf keinen Fall sollten potenzielle Zündquellen bei der Suche oder Erkennung von Kältemittellecks verwendet werden. Eine Halogenlampe (oder ein anderer Detektor mit offener Flamme) sollte nicht verwendet werden.

Lecksuchmethoden

Die folgenden Lecksuchmethoden gelten für alle Kältemittelsysteme als akzeptabel.

Elektronische Lecksucher können verwendet werden, um Kältemittellecks zu erkennen, aber bei brennbaren Kältemitteln kann die Empfindlichkeit nicht ausreichend sein oder eine Neukalibrierung erforderlich sein.

(Erkennungsgeräte müssen in einem kältemittelfreien Bereich kalibriert werden.)

Stellen Sie sicher, dass der Detektor keine potenzielle Zündquelle ist und für das verwendete Kältemittel geeignet ist.

Das Lecksuchgerät muss auf einen Prozentsatz des LFL des Kältemittels eingestellt und auf das verwendete Kältemittel kalibriert und der entsprechende Gasanteil (maximal 25 %) bestätigt werden.

Lecksuchflüssigkeiten sind für die meisten Kältemittel geeignet, jedoch sollte die Verwendung von chlorhaltigen Reinigungsmitteln vermieden werden, da Chlor mit dem Kältemittel reagieren und die Kupferrohre korrodieren kann. Bei Verdacht auf eine Undichtigkeit müssen alle offenen Flammen entfernt / gelöscht werden.

Wenn ein Kältemittelleck entdeckt wird, das gelötet werden muss, muss das gesamte Kältemittel aus dem System zurückgewonnen oder (über Absperrventile) in einem Teil des Systems abseits des Lecks isoliert werden. Bei Geräten mit brennbaren Kältemitteln muss daher sowohl vor als auch während des Lötvorgangs sauerstofffreier Stickstoff (OFN) durch das System gespült werden.

Abtransport und Evakuierung

Beim Aufbrechen des Kältemittelkreislaufs, um Reparaturen oder andere Zwecke durchzuführen, müssen herkömmliche Verfahren verwendet werden. Bei brennbaren Kältemitteln ist es jedoch wichtig, die besten Verfahren zu befolgen, da die Gefahr der Entflammbarkeit besteht.

Das folgende Verfahren muss befolgt werden:

- das Kältemittel entfernen;
- den Kreislauf mit Inertgas spülen; evakuieren;
- erneut mit Inertgas spülen;
- Öffnen Sie den Stromkreis durch Schneiden oder Löten.

Die Kältemittelfüllung muss in den richtigen Rückgewinnungszyklindern zurückgewonnen werden.

Bei Geräten, die brennbare Kältemittel enthalten, muss das System mit OFN gespült werden, um das Gerät sicher zu machen. Möglicherweise müssen Sie diesen Vorgang mehrmals wiederholen. Druckluft oder Sauerstoff dürfen nicht zum Spülen von Kältemittelsystemen verwendet werden.

Bei Geräten mit brennbaren Kältemitteln muss die Spülung durch Aufbrechen des Vakuums im System mit OFN und Weiterbefüllen bis zum Erreichen des Betriebsdrucks, anschließendes Ablassen ins Freie und abschließendes Absenken des Vakuums erfolgen. Dieser Vorgang muss wiederholt werden, bis sich kein Kältemittel mehr im System befindet. Wenn die letzte OFN-Ladung verwendet wird, muss das System auf Atmosphärendruck entlüftet werden, damit die Arbeiten ausgeführt werden können. Dieser Vorgang ist unbedingt erforderlich, wenn Sie Lötarbeiten an den Rohren durchführen möchten.

Stellen Sie sicher, dass sich der Auslass der Vakuumpumpe nicht in der Nähe von Zündquellen befindet und eine Belüftung vorhanden ist.

Ladeverfahren

Zusätzlich zu den herkömmlichen Ladeverfahren sind folgende Anforderungen zu beachten.

- Stellen Sie sicher, dass es bei der Verwendung von Fülleinrichtungen nicht zu einer Verunreinigung unterschiedlicher Kältemittel kommt. Schläuche oder Leitungen sollten so kurz wie möglich sein, um die darin enthaltene Kältemittelmenge zu minimieren.
- Die Zylinder müssen aufrecht gehalten werden.
- Stellen Sie sicher, dass das Kühlsystem geerdet ist, bevor Sie das System mit Kältemittel befüllen.
- Beschriften Sie das System, wenn der Ladevorgang abgeschlossen ist (falls noch nicht geschehen).
- Achten Sie darauf, das Kühlsystem nicht zu überfüllen.

Vor dem Wiederbefüllen des Systems muss es mit dem entsprechenden Spülgas druckgetestet werden.

Das System muss nach Abschluss des Ladevorgangs aber vor der Inbetriebnahme einer Dichtheitsprüfung unterzogen werden. Vor Verlassen der Baustelle ist eine anschließende Dichtheitsprüfung durchzuführen.

Deaktivierung

Vor der Durchführung dieses Verfahrens ist es wichtig, dass der Techniker mit dem Gerät und allen Details vertraut ist. Es wird empfohlen, alle Kältemittel sicher zurückzugewinnen. Vor der Durchführung der Aufgabe muss eine Probe des Öls und des Kältemittels entnommen werden, falls eine Analyse vor der Wiederverwendung des zurückgewonnenen Kältemittels erforderlich ist. Es ist wichtig, dass vor Beginn der Aktivität Strom zur Verfügung steht.

A. Machen Sie sich mit dem Gerät und seiner Bedienung vertraut.

B. Isolieren Sie das System elektrisch.

C. Stellen Sie vor dem Versuch des Verfahrens sicher, dass:

- Bei Bedarf stehen mechanische Handhabungsgeräte für die Handhabung der Kältemittelflaschen zur Verfügung;

- alle persönlichen Schutzausrüstungen vorhanden sind und korrekt verwendet werden;

- Der Wiederherstellungsprozess wird jederzeit von einer sachkundigen Person überwacht;

- Rückgewinnungsgeräte und -flaschen entsprechen den entsprechenden Normen.

D. Wenn möglich, das Kältemittelsystem entleeren.

E. Wenn kein Vakuum möglich ist, stellen Sie einen Verteiler her, damit das Kältemittel aus den verschiedenen Teilen des Systems entfernt werden kann.

F. Stellen Sie sicher, dass die Flasche vor der Bergung auf der Waage steht.

G. Starten Sie das Wiederherstellungsgerät und betreiben Sie es gemäß den Anweisungen des Herstellers

H. Überfüllen Sie die Zylinder nicht. (Nicht mehr als 80 Vol.-% Flüssigkeitsladung).

I. Überschreiten Sie nicht, auch nicht vorübergehend, den maximalen Arbeitsdruck des Zylinders.

J. Wenn die Flaschen korrekt befüllt wurden und der Vorgang abgeschlossen ist, stellen Sie sicher, dass die Flaschen und Geräte unverzüglich vom Standort entfernt und alle Absperrventile an den Geräten geschlossen sind.

K. Zurückgewonnenes Kältemittel sollte nicht in ein anderes Kühlsystem gefüllt werden, es sei denn, es wurde gereinigt und überprüft.

Beschriftung

Das Gerät sollte mit einem Etikett gekennzeichnet werden, das anzeigt, dass es abgeschaltet und das Kältemittel abgelassen wurde. Das Etikett muss datiert und unterschrieben sein. Stellen Sie bei Geräten mit brennbaren Kältemitteln sicher, dass am Gerät Etiketten angebracht sind, die darauf hinweisen, dass das Gerät brennbares Kältemittel enthält.

Erholung

Beim Entfernen von Kältemittel aus einer Anlage, sei es zur Wartung oder Außerbetriebnahme,

Es wird empfohlen, alle Kältemittel sicher zu entfernen.

Stellen Sie beim Umfüllen von Kältemittel in Zylinder sicher, dass nur geeignete Kältemittel-Rückgewinnungszyylinder verwendet werden. Stellen Sie sicher, dass die richtige Anzahl von Zylindern verfügbar ist, um die volle Systemfüllung aufrechtzuerhalten. Alle zu verwendenden Flaschen sind für das rückgewonnene Kältemittel bestimmt und für dieses Kältemittel gekennzeichnet (z. B. spezielle Kältemittel-Rückgewinnungsflaschen). Die Zylinder müssen komplett mit Druckbegrenzungsventil und entsprechenden Absperrventilen in einwandfreiem Zustand sein. Leere Rückgewinnungszyylinder werden evakuiert und, wenn möglich, gekühlt, bevor die Rückgewinnung stattfindet.

Wenn Kompressoren oder Kompressoröle entfernt werden müssen, stellen Sie sicher, dass sie auf ein akzeptables Niveau evakuiert wurden, um sicherzustellen, dass kein brennbares Kältemittel im Schmiermittel verbleibt. Der Evakuierungsprozess muss durchgeführt werden, bevor der Kompressor an Lieferanten zurückgegeben wird. Um diesen Vorgang zu beschleunigen, darf nur eine elektrische Beheizung des Verdichterkörpers verwendet werden. Wenn Öl aus einem System abgelassen wird, muss dies sicher erfolgen.



improve your life

www.argoclima.com